



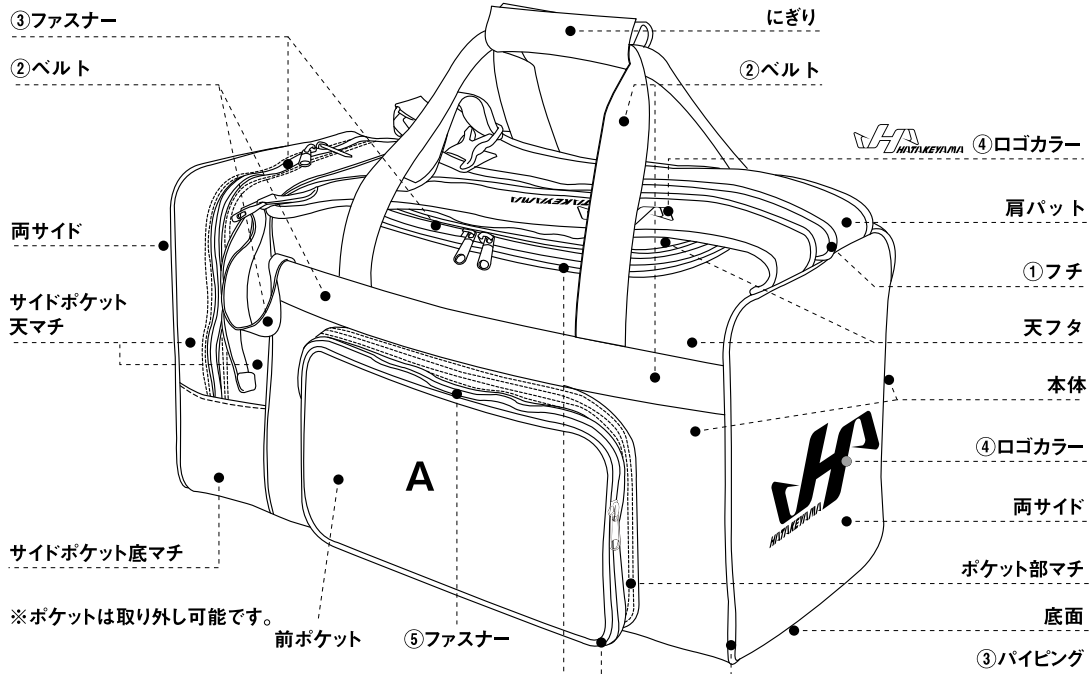
オーダー用紙

■ご注文はFAXにて承ります。
■ご注文確認後の変更・キャンセルは一切お受けできませんのでご了承ください。

販売店名	御担当者名	様	申込日	年	月	日 ()
フリガナ			学校名			
氏名			会社名			
			チーム名			
住所			納期	頃の納期予定となります		
TEL			※もう一度、オーダー内容をご確認ください。			

遠征バッグ BO-2W (2WAY)

数量 個



フゾク：プリントカラー

本体素材	
------	--

本体：カラー

前ポケット	
本体	
天フタ	
両サイド：共通	
ポケット部マチ	
サイドポケット 天マチ	
サイドポケット 底マチ	
底面	
にぎり	
肩パット	

①フチ	
②ベルト	
③パイピング	
④ロゴカラー	
⑤ファスナー	
ファスナーヒツパリ ※いずれかを選択	ファスナー同色 メッキシルバー

底ビス	要	不要
-----	---	----

刺繍・プリントのいずれかを選択		刺繍			プリント	
位置	ネーム内容	書体	カラー	カゲ・フチ		
A						

※刺繍はグラブ・ミットのオーダー項目からお選びください。

※プリントカラーはロゴカラーからお選びください。

※価格は内容に応じ別途見積りいたします。

御注文頂きありがとうございました。

金額 ： ¥