



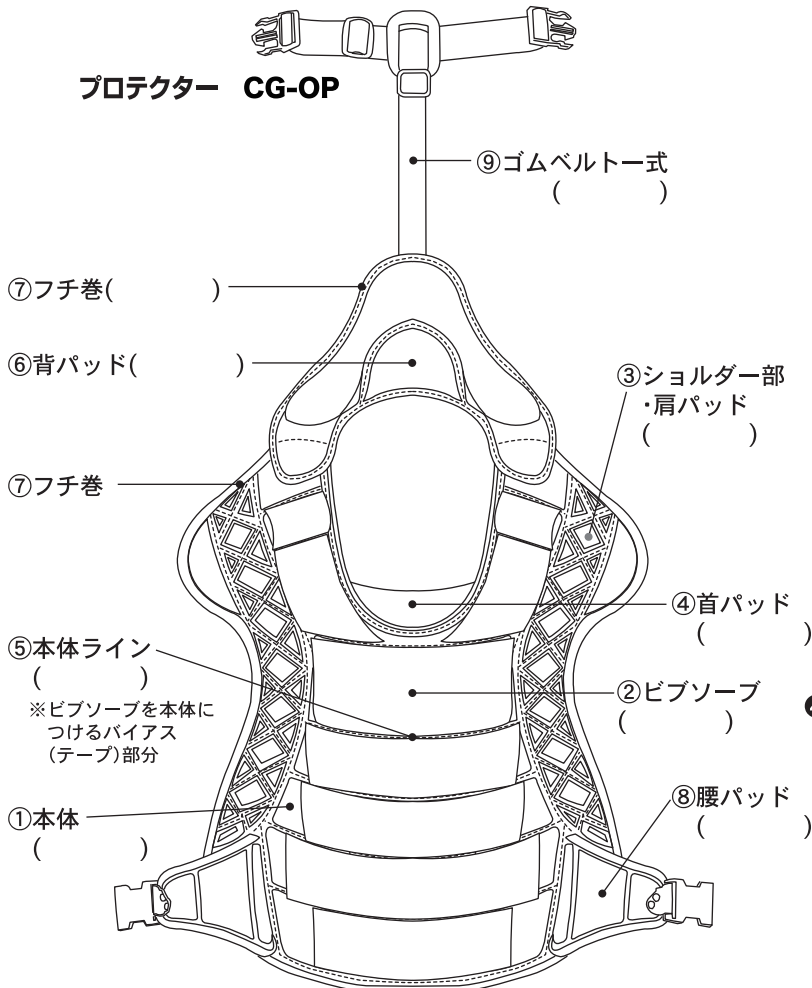
**オーダー用紙 ②**

■ご注文はFAXにて承ります。  
 ■ご注文確定後の変更・キャンセルは一切お受けできませんのでご了承ください。

販売店名	御担当者名:	様	氏名
------	--------	---	----

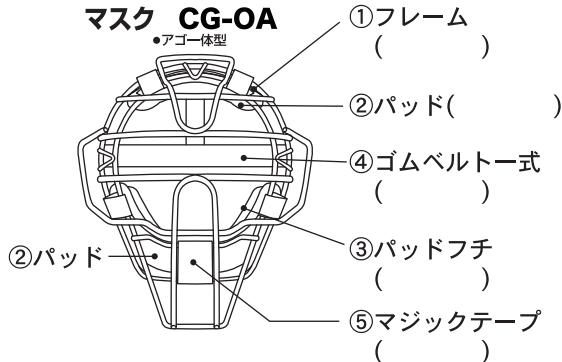
**〈 硬式用 〉**

**プロテクター CG-OP**



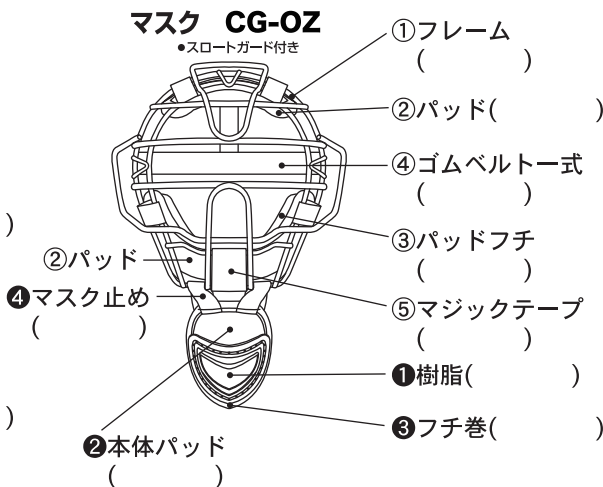
**マスク CG-OA**

●アゴ型

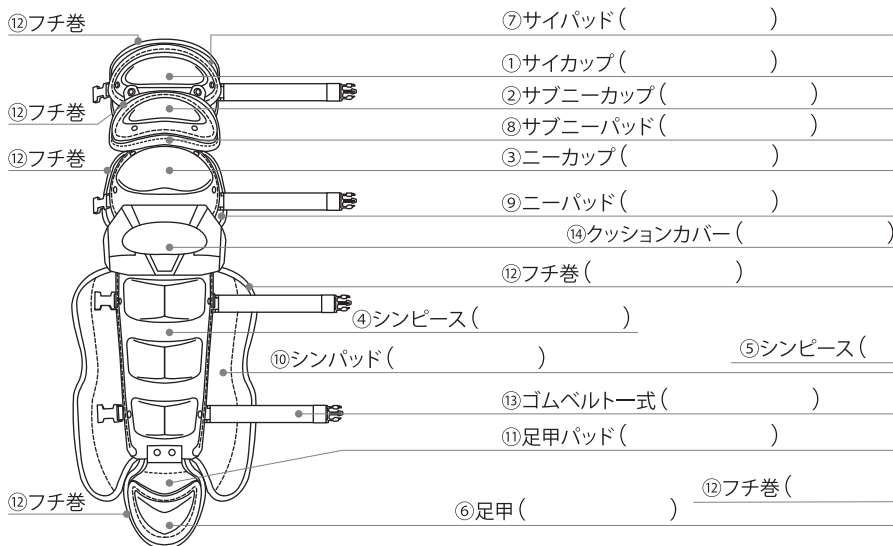


**マスク CG-OZ**

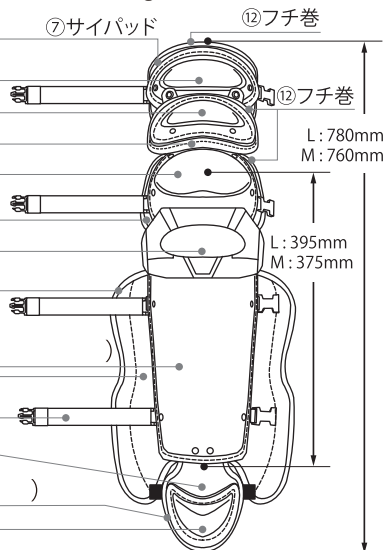
●スロートガード付き



**レガース CG-OL**



**ShinLight CG-OS**



LOT No.

金額:¥

御注文頂きありがとうございました。