



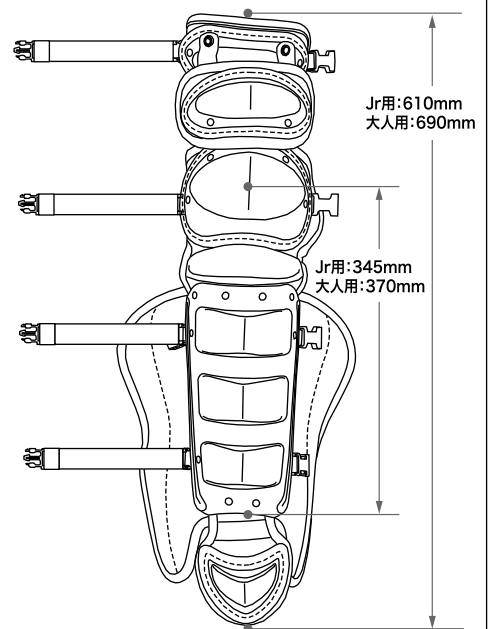
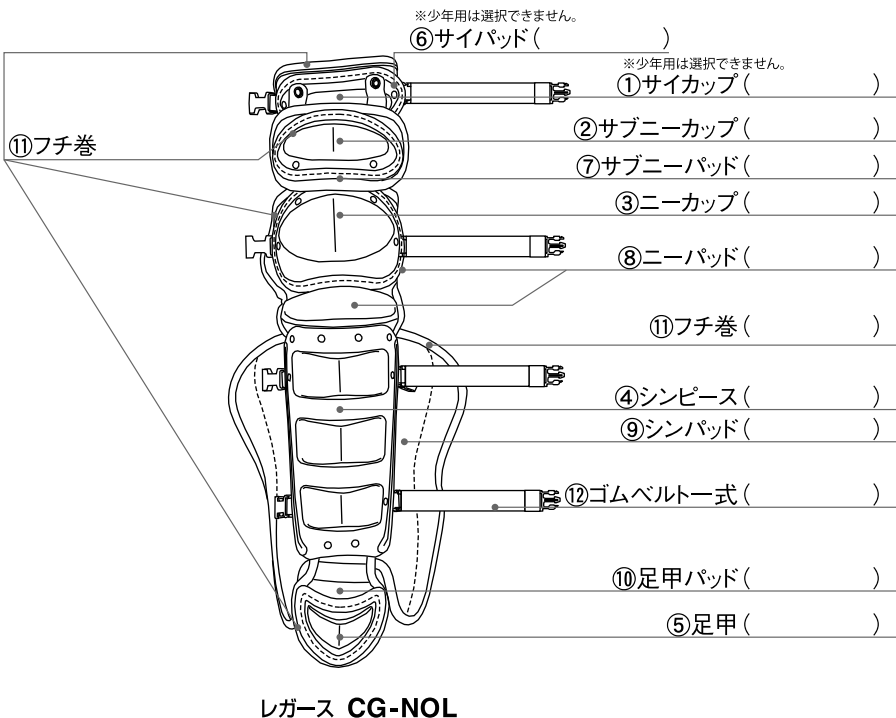
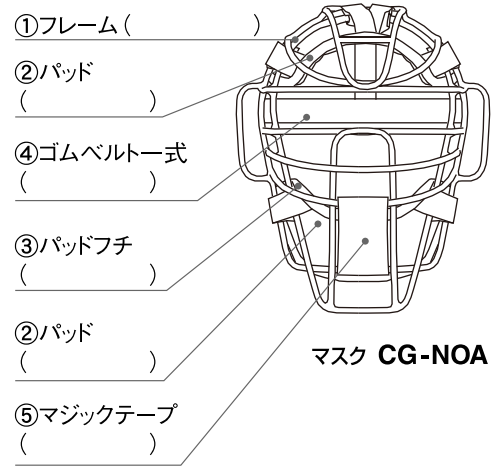
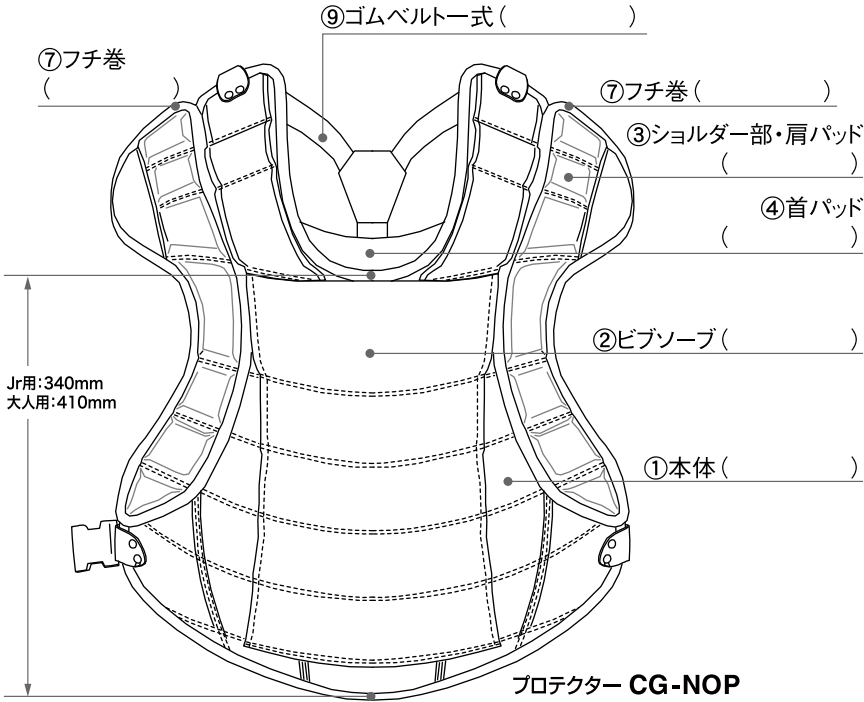
FAX.06-6707-6768 (ハタケヤマ 行)

ORDER仕様書

■ご注文はFAXにて承ります。
■ご注文確認後の変更・キャンセルは一切お受けできませんのでご了承ください。

販売店名		申込日	年 月 日 ()	
フリガナ		学校名		
氏名		会社名		
		チーム名		
住所	〒	メールアドレス	@	
		TEL () - ()	FAX(自宅・会社・他) () - ()	ポジション

〈軟式用〉



LOT No.

金額:¥

御注文頂きありがとうございます。