



FAX.06-6707-6768 (ハタケヤマ 行)

# ORDER仕様書

■ご注文はFAXにて承ります。

■ご注文確認後の変更・キャンセルは一切お受けできませんのでご了承ください。

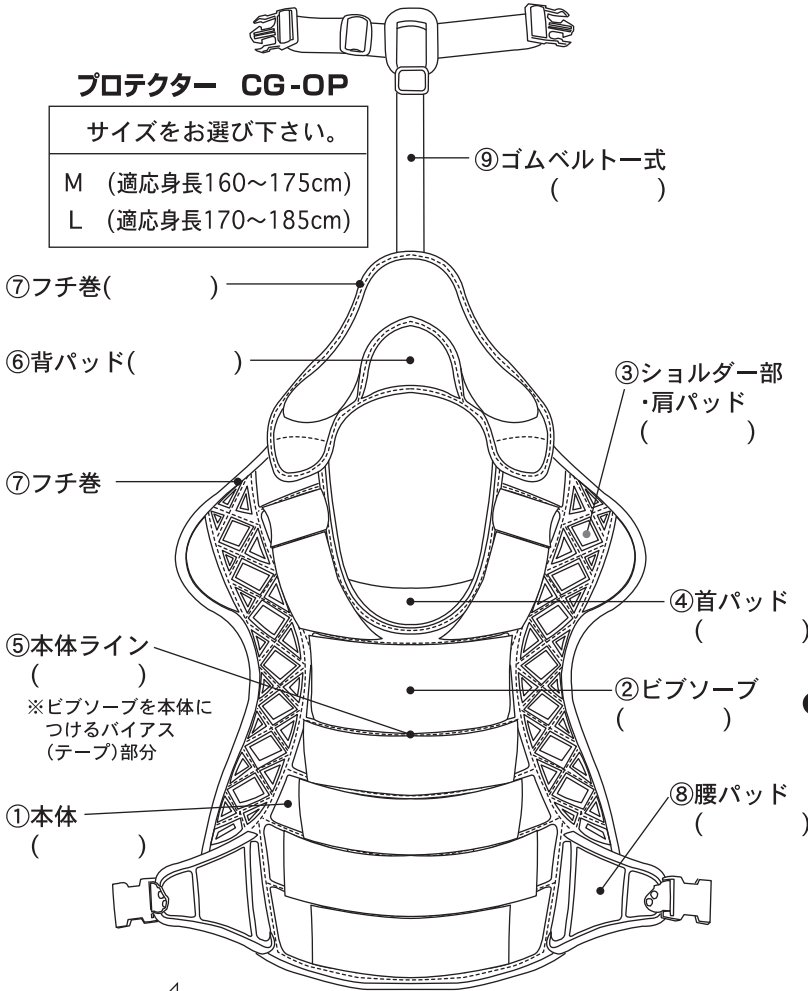
販売店名		申込日	年 月 日 ( )	
フリガナ		学校名		
氏名		会社名		
		チーム名		
住所	〒	メールアドレス	@	
		FAX(自宅・会社・他)	( )	ポジション
	TEL ( ) -	( ) -		

## プロテクター CG-OP

サイズをお選び下さい。

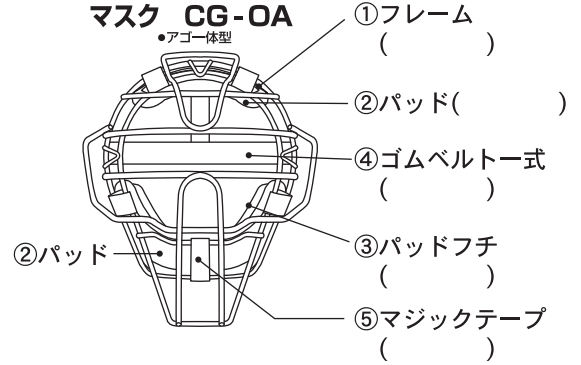
M (適応身長160~175cm)

L (適応身長170~185cm)



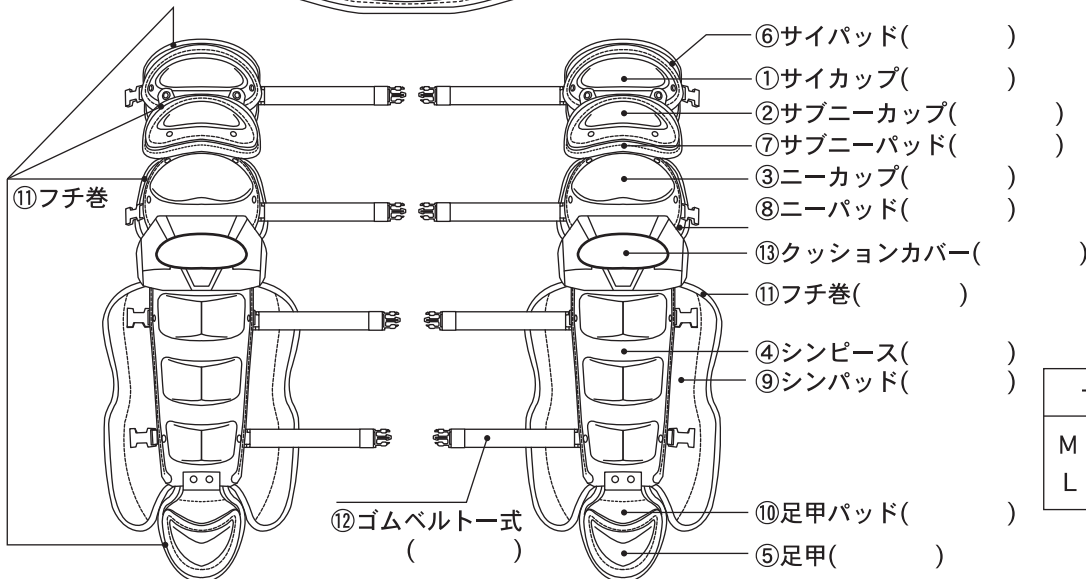
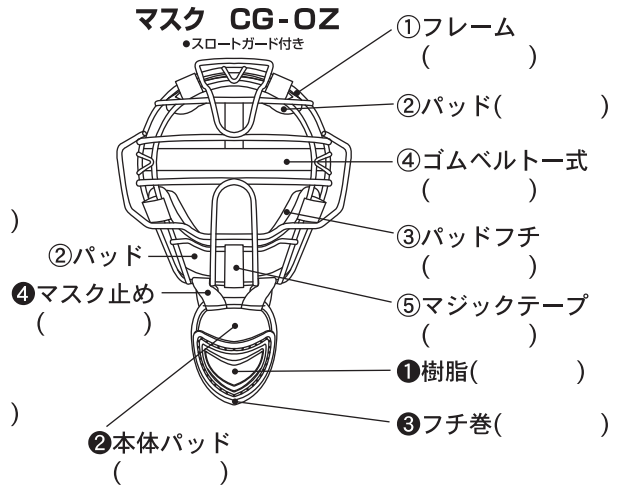
## マスク CG-OA

●アゴー体型



## マスク CG-OZ

●スロートガード付き



## レガース CG-OL

サイズをお選び下さい。

M (適応身長160~175cm)

L (適応身長170~185cm)

LOT No.

金額:¥

御注文頂きありがとうございました。