



8.B0-7 5本入バットケース

ORDER仕様書

■ご注文はFAXにて承ります。 ■ご注文確認後の変更・キャンセルは一切お受けできませんのでご了承ください。

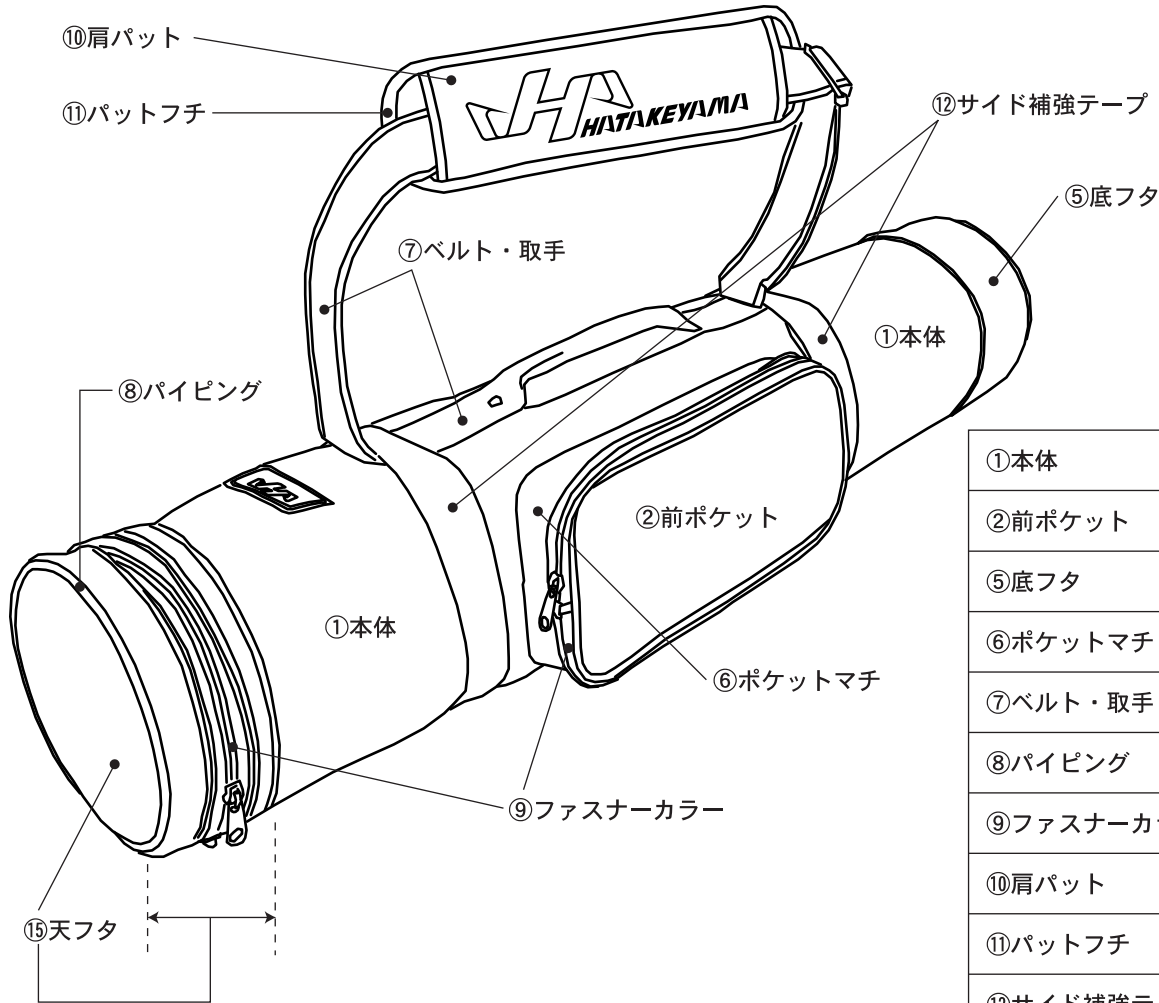
小売店名		申込日	年 月 日()
フリガナ		学校名 会社名 チーム名	
氏名		メールアドレス	@
住所	〒 TEL() - FAX() -		

●素材を選ぶ エナメル・フローレン・ターボリン・ナイロン	●数量 個
------------------------------	-------

●肩パットのプリントカラーを選ぶ ブラック・ネイビー・ゴールド・ホワイト	
--------------------------------------	--

●前ポケットのファスナータイプを選ぶ フルファスナー 要 (ポケットの前部分の取り外しが可能。) ・ 不要 (ポケットの前部分は本体につながっています。)	
---	--

●各部分の色を選ぶ ※素材によってお選びいただける色が異なります。カタログまたはホームページをご参照ください。



①本体	
②前ポケット	
⑤底フタ	
⑥ポケットマチ	
⑦ベルト・取手	
⑧パイピング	
⑨ファスナーカラー	
⑩肩パット	
⑪パットフチ	
⑫サイド補強テープ	
⑬天フタ	

御注文頂きありがとうございました。

5本バットケース

LOT No.

金額:¥